

### Sicherheits-Umrüstbuchse

Die Sicherheits-Umrüstbuchse kann auf alle Ø 4 mm-Buchsen aufgesetzt werden. Der Buchsenkopf wird komplett abgedeckt. Damit ist die Kompatibilität zu den Sicherheits-Messleitungen mit starrer Hülse gewährleistet. Durch das Eindrehen einer Schraube mit Innen-Sechskant (SW 1,5) in den Spreizstecker kann die Sicherheits-Umrüstbuchse fest mit der Ø 4 mm-Buchse verbunden werden. Die Sicherheits-Umrüstbuchse kann danach ohne Werkzeug nicht mehr gelöst werden. Den Warnhinweis WH 004 finden Sie unter [www.schuetzinger.de](http://www.schuetzinger.de)

#### Best.-Nr. SURB 2112 Ni/..(Farbe)

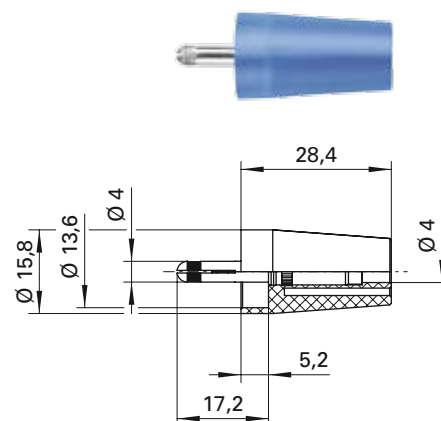
- Kontaktteile **vernickelt**
- Isolierteile PA 6.6 (Polyamid)
- **Farben** siehe Tabelle

### Safety adapter

The safety adapter can be fitted into all Ø 4 mm sockets. The socket head is completely covered. This ensures compatibility with safety measuring leads with rigid sleeves. By screwing a locking screw (SW 1.5) into the splay plug, the safety socket adapter can be tightly connected to the Ø 4 mm socket. The safety adapter can then no longer be removed without tools. Please visit [www.schuetzinger.de](http://www.schuetzinger.de) to find the warning notice WH 004.

#### Order No. SURB 2112 Ni/..(colour)

- contact parts **nickel-plated**
- insulation PA 6.6 (Polyamid)
- **colours** see table



WH 004

Bitte beachten Sie das technisch bedingte Linksgewinde der Innen-Sechskant-Schraube. Dadurch kann beim Festziehen der Schraube der bestehende Buchsenkörper nicht aus seinem Isolierkopf gedreht werden.

Bei der Montage der Sicherheits-Umrüstbuchse sind die 5 Sicherheitsregeln nach DIN VDE 0105-100 einzuhalten. Diese sind in Stichworten:

1. Freischalten
2. Gegen Wiedereinschalten sichern
3. Spannungsfreiheit feststellen
4. Erden und kurzschließen
5. Benachbarte, unter Spannung stehende Teile abdecken oder abschranken

Die geräteseitig gegebenen Luft- und Kriechstrecken der eingebauten Buchse sind bei der Anwendung der Sicherheits-Umrüstbuchse mit zu beachten und sind unter Umständen für die max. Betriebsspannung ausschlaggebend.



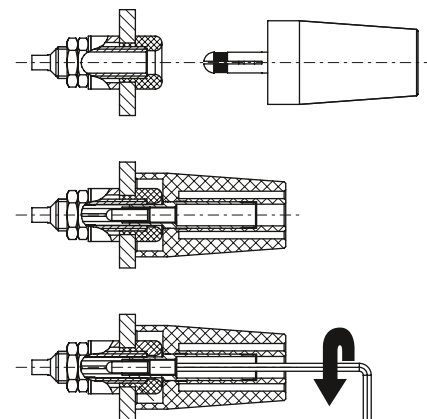
WH 004

Please note the technically required left-handed thread of the hexagonal socket screw. The existing socket body cannot be screwed out of its insulating head when tightening the screw.

When installing the safety adapter please heed the five safety rules as stipulated in DIN VDE 0105-100. In short:

1. Disconnect
2. Secure against restoration of power
3. Establish that voltage is cut off
4. Earthing and short-circuiting
5. Cover or enclose adjacent live parts

The air gaps and creep paths given for the appliances for the installed socket must also be taken into consideration when using the safety adapter. These may determine the operating voltage.



Allgemeine Angaben	
Best.-Nr. <sup>1)</sup>	SURB 2112 Ni/..(Farbe) Kontaktteile vernickelt
Farben	schwarz, rot, blau, gelb, grün, grau, braun, weiß, violett
Technische Daten	
Anschluss	siehe Montageanleitung
Durchgangswiderstand	5 mΩ
Bemessungsspannung <sup>2)4)</sup>	1000 V CAT II
Bemessungsstrom <sup>2)</sup>	32 A
Temperatur-Einsatzbereich	von -25 °C bis +90 °C

<sup>1)</sup> andere Farben auf Anfrage  
<sup>2)</sup> bei normalen Umgebungstemperaturen  
<sup>4)</sup> abhängig vom Einbauzustand

General information	
Order No. <sup>1)</sup>	SURB 2112 Ni/..(colour) contact parts nickel-plated
colours	black, red, blue, yellow, green, grey, brown, white, purple
Technical data	
terminal	see assembly instructions
transition resistance	5 mΩ
rated voltage <sup>2)4)</sup>	1000 V CAT II
rated current <sup>2)</sup>	32 A
operating temperature	from -25 °C to +90 °C

<sup>1)</sup> other colours on request  
<sup>2)</sup> at normal ambient temperatures  
<sup>4)</sup> depending on appliance